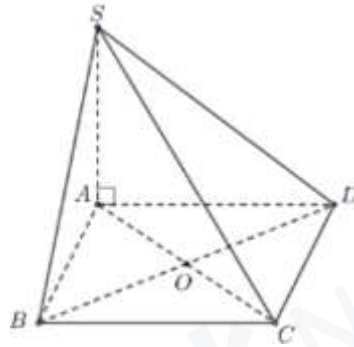


Câu 7. Họ tất cả các nguyên hàm của hàm số $f(x) = 2x + 6$ là

- A. $2x^2 + 6x + C$. B. $2x^2 + C$. C. $x^2 + C$. D. $x^2 + 6x + C$.

Câu 8. Cho hình chóp $S.ABCD$ có đáy $ABCD$ là hình chữ nhật tâm O , $SA \perp (ABCD)$. Hình chiếu của SC trên mặt phẳng (SAD) là

- A. SD . B. SA . C. AD . D. CD .



Câu 9. Nghiệm của phương trình $\log_2(x-1) = 1$ là

- A. $x = 2$. B. $x = 3$. C. $x = 4$. D. $x = 1$.

Câu 10. Gieo một con xúc xắc cân đối đồng chất một lần. Xác suất để xuất hiện mặt có số chấm là số nguyên tố bằng

- A. $\frac{2}{3}$. B. $\frac{1}{4}$. C. $\frac{1}{3}$. D. $\frac{1}{2}$.

Câu 11. Cho tứ diện $S.ABC$ với M, N, P lần lượt là trung điểm của SA, SB, SC . Khẳng định nào sau đây đúng?

- A. $\vec{AB} = \vec{PN} - \vec{PM}$. B. $\vec{AB} = 2(\vec{PM} - \vec{PN})$.
C. $\vec{AB} = 2(\vec{PN} - \vec{PM})$. D. $\vec{AB} = \frac{1}{2}(\vec{PN} - \vec{PM})$.

Câu 12. Trong không gian $Oxyz$, cho $\vec{a} = -\vec{i} + 3\vec{j} - 2\vec{k}$. Tọa độ của \vec{a} là

- A. $(-3; 2; -1)$. B. $(-2; -1; -3)$. C. $(2; -3; -1)$. D. $(-1; 3; -2)$.

PHẦN II. Câu trắc nghiệm đúng sai. Thí sinh trả lời từ câu 1 đến câu 4. Trong mỗi ý a), b), c), d) ở mỗi câu, thí sinh chọn đúng hoặc sai.

Câu 1. Cho hàm số $y = \frac{x^2 - 3x + 6}{x - 1}$.

- a) Tập xác định của hàm số là $\mathbb{R} \setminus \{1\}$.
b) Đồ thị hàm số cắt trục tung tại điểm $M(0; -5)$.
c) Tiệm cận xiên của đồ thị hàm số có phương trình $y = x - 2$.
d) Hàm số đạt cực tiểu tại $x = -1$.

Câu 2. Một tàu thăm dò AUV tự hành đang hoạt động dưới biển sâu. Hệ tọa độ $Oxyz$ được thiết lập với mặt nước biển yên tĩnh là mặt phẳng (Oxy) , trục Oz hướng thẳng đứng xuống dưới, đơn vị tính bằng hectomet. AUV bắt đầu hành trình từ vị trí $A(8; 6; 1)$ và dự định di chuyển theo đường thẳng đến vị trí cuối $B(4; -2; 2)$. Trong hành trình của mình, AUV cần tránh một khu vực nhạy cảm hình cầu (S) , tâm tại điểm $K(2; -4; 2)$, bán kính $R = 2$ hectomet.

a) Mặt cầu (S) có phương trình: $(x-2)^2 + (y+4)^2 + (z-2)^2 = 2$.

b) Đường thẳng chứa hành trình của AUV có phương trình: $\frac{x-8}{-4} = \frac{y-6}{-8} = \frac{z-1}{1}$.

c) Quỹ đường mà AUV dự định di chuyển là 9 hectomet.

d) Hành trình của AUV không đi qua khu vực nhạy cảm hình cầu (S).

Câu 3. Trường THPT Ngô Gia Tự tỉnh Đắk Lắk có 1200 học sinh, trong đó có 540 học sinh tham gia câu lạc bộ thể thao. Trong số các học sinh tham gia câu lạc bộ thể thao của trường có 282 học sinh biết bơi. Trong số các học sinh của trường không tham gia câu lạc bộ thể thao có 198 học sinh biết bơi. Chọn ngẫu nhiên một học sinh của trường THPT Ngô Gia Tự. Gọi A là biến cố: “Chọn được học sinh thuộc câu lạc bộ thể thao” và B là biến cố: “Chọn được học sinh biết bơi”.

a) Xác suất $P(A) = \frac{9}{20}$.

b) Xác suất chọn được học sinh biết bơi trong câu lạc bộ thể thao bằng $\frac{47}{90}$.

c) Xác suất $P(B) = \frac{3}{10}$.

d) Xác suất chọn được học sinh thuộc câu lạc bộ thể thao mà học sinh đó biết bơi bằng $\frac{47}{80}$.

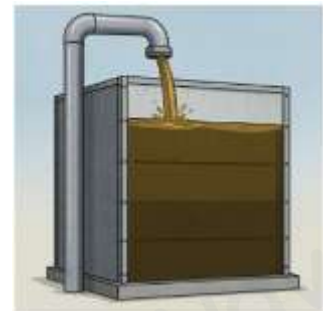
Câu 4. Một bể chứa dầu ban đầu có 50000 lít dầu. Gọi $V(t)$ là thể tích dầu trong bể tại thời điểm t , trong đó t tính theo giờ và $0 \leq t \leq 24$. Trong quá trình bơm dầu vào bể, thể tích dầu tăng theo tốc độ được biểu diễn bởi hàm số $V'(t) = k\sqrt{t}$, với k là hằng số dương. Sau 4 giờ bơm liên tục, thể tích dầu trong bể đạt 58000 lít.

a) Hàm số $V(t)$ là một nguyên hàm của hàm số $f(t) = k\sqrt{t}$.

b) $V(t) = \frac{2k}{3}t\sqrt{t} + C$, với $0 \leq t \leq 24$ và k, C là các hằng số.

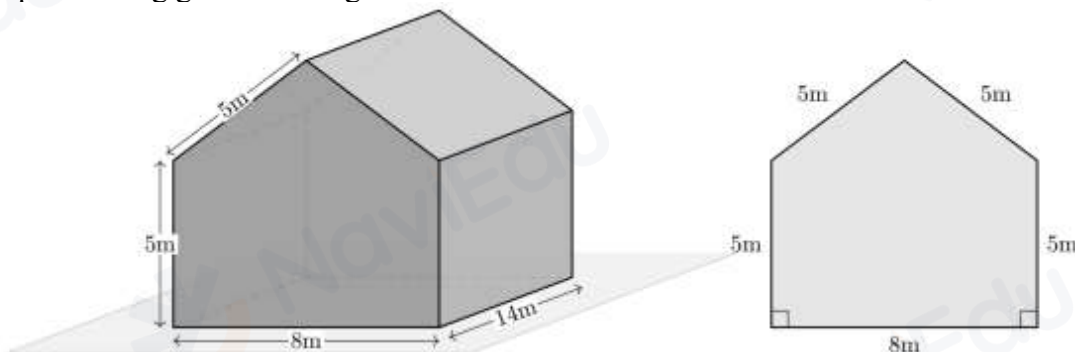
c) Sau 16 giờ bơm liên tục, thể tích dầu trong bể đạt được 148000 lít.

d) Trong quá trình bơm dầu, nếu sau mỗi giờ lượng dầu bị rò rỉ đều đặn với tốc độ 500 lít/giờ thì tại thời điểm 9 giờ thể tích dầu trong bể là 72000 lít.



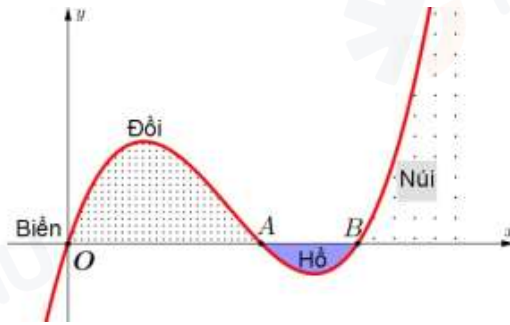
PHẦN III. Câu trắc nghiệm trả lời ngắn. Thí sinh trả lời từ câu 1 đến câu 6.

Câu 1. Một nhà kho có dạng hình lăng trụ ngũ giác đứng với các kích thước bên trong như hình vẽ. Thể tích phần không gian bên trong nhà kho là bao nhiêu mét khối?



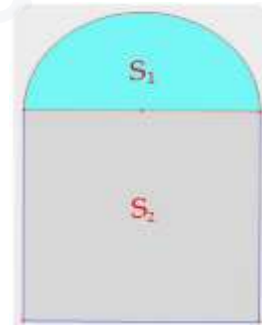
Câu 2. Nhóm của bạn Lan dự định làm các bó hoa bằng thủ công với nguyên liệu là kẽm nhung để bán góp tiền ủng hộ các em nhỏ mồ côi nhân dịp ngày Quốc tế Thiếu nhi sắp tới. Biết rằng cần 2 giờ để làm một bó hoa nhỏ có giá 60 nghìn đồng và 3 giờ để làm một bó hoa lớn có giá 100 nghìn đồng. Nhóm của Lan chỉ có thể sắp xếp tối đa 36 giờ để làm và yêu cầu nhóm phải làm được ít nhất 15 bó hoa. Hãy cho biết, nhóm bạn Lan có thể thu được số tiền lớn nhất là bao nhiêu nghìn đồng?

Câu 3. Lát cắt ngang của một vùng đất ven biển được mô hình hoá thành một hàm số bậc ba $y = f(x)$ có đồ thị như hình vẽ, đơn vị độ dài trên các trục là km.



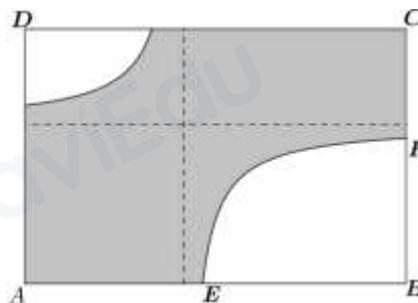
Biết khoảng cách hai bên chân đồi $OA = 2$ km, độ cao của ngọn đồi là 528m và độ rộng của hồ $AB = 1$ km. Tìm độ sâu của hồ tại vị trí sâu nhất theo đơn vị mét (làm tròn đến hàng đơn vị).

Câu 4. Bác An cần làm cửa sổ cho ngôi nhà mới, cửa sổ có hình dạng phía trên là hình bán nguyệt, phía dưới là hình chữ nhật, có chu vi là 6m (6m chính là chu vi hình bán nguyệt cộng với chu vi hình chữ nhật trừ đi độ dài cạnh hình chữ nhật là dây cung của hình bán nguyệt, xem hình minh họa). Gọi x là bán kính của hình bán nguyệt. Để diện tích cửa sổ không nhỏ hơn $1,5\text{m}^2$ thì $x \in [x_1; x_2]$. Tính $x_1 \cdot x_2$ (làm tròn đến hàng phần trăm).



Câu 5. Hai kỳ thủ có trình độ ngang nhau bước vào trận chung kết của một giải cờ tướng. Người giành chức vô địch là người đầu tiên thắng được 5 ván. Tại thời điểm người thứ nhất đã thắng 3 ván và người thứ hai thắng 2 ván, xác suất để người thứ nhất giành chiến thắng chung cuộc là $P = \frac{a}{b}$ ($a, b \in \mathbb{N}^*$ và a, b nguyên tố cùng nhau). Tính $6a + 8b + 1$.

Câu 6. Một công ty đang thiết kế một bảng quảng cáo hình chữ nhật $ABCD$ có kích thước $AB = 12\text{m}$ và $AD = 8\text{m}$. Phần trung tâm của bảng để in nội dung quảng cáo được mô tả là phần tô đậm (xem hình minh họa). Hai đường cong trong hình là một phần của đồ thị hàm số dạng $y = \frac{ax+b}{cx+d}$, đường tiệm cận đứng và tiệm cận ngang của đồ thị hàm số này đều cách điểm A một khoảng bằng 5m . Đồ thị giao với cạnh AB tại điểm E thỏa mãn $\frac{AE}{AB} = \frac{7}{15}$. Diện tích phần in nội dung quảng cáo là bao nhiêu mét vuông (làm tròn đến hàng phần mười)?



Hết

Họ và tên thí sinh:

Mã đề: 0102

Số báo danh:

PHẦN I. Câu trắc nghiệm nhiều phương án lựa chọn. Thí sinh trả lời từ câu 1 đến câu 12. Mỗi câu hỏi thí sinh chỉ chọn một phương án.

Câu 1. Cho tứ diện $S.ABC$ với M, N, P lần lượt là trung điểm của SA, SB, SC . Khẳng định nào sau đây đúng?

A. $\vec{AB} = \frac{1}{2}(\vec{PN} - \vec{PM})$.

B. $\vec{AB} = \vec{PN} - \vec{PM}$.

C. $\vec{AB} = 2(\vec{PM} - \vec{PN})$.

D. $\vec{AB} = 2(\vec{PN} - \vec{PM})$.

Câu 2. Nghiệm của phương trình $\log_2(x-1) = 1$ là

A. $x = 4$.

B. $x = 3$.

C. $x = 1$.

D. $x = 2$.

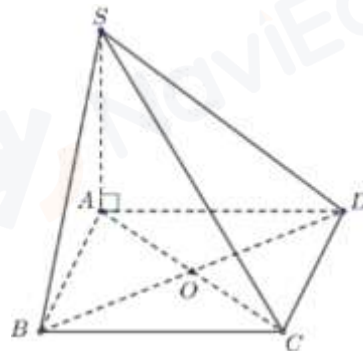
Câu 3. Cho hình chóp $S.ABCD$ có đáy $ABCD$ là hình chữ nhật tâm $O, SA \perp (ABCD)$. Hình chiếu của SC trên mặt phẳng (SAD) là

A. AD .

B. SA .

C. CD .

D. SD .



Câu 4. Phương trình $\sin\left(x - \frac{\pi}{3}\right) = -1$ có nghiệm là

A. $x = -\frac{\pi}{6} + k\pi (k \in \mathbb{Z})$.

B. $x = \frac{\pi}{6} + k2\pi (k \in \mathbb{Z})$.

C. $x = -\frac{\pi}{6} + k2\pi (k \in \mathbb{Z})$.

D. $x = \frac{2\pi}{3} + k2\pi (k \in \mathbb{Z})$.

Câu 5. Cho cấp số nhân (u_n) với $u_1 = 1$ và $u_4 = 8$. Công bội của cấp số nhân đã cho là

A. $q = -2$.

B. $q = -\frac{1}{2}$.

C. $q = 2$.

D. $q = \frac{1}{2}$.

Câu 6. Trong không gian $Oxyz$, cho đường thẳng d có phương trình: $\frac{x-1}{3} = \frac{y+2}{-4} = \frac{z-2}{2}$.

Vectơ nào sau đây là một vectơ chỉ phương của d ?

A. $\vec{u}_3 = (3; 4; -2)$.

B. $\vec{u}_4 = (3; 4; 2)$.

C. $\vec{u}_1 = (-9; 12; -6)$.

D. $\vec{u}_2 = (6; 8; 4)$.

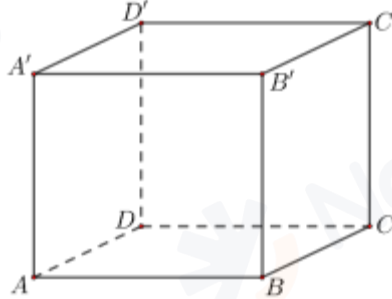
Câu 7. Trong không gian $Oxyz$, cho $\vec{a} = -\vec{i} + 3\vec{j} - 2\vec{k}$. Tọa độ của \vec{a} là

- A. $(2; -3; -1)$. B. $(-3; 2; -1)$. C. $(-1; 3; -2)$. D. $(-2; -1; -3)$.

Câu 8. Gieo một con xúc xắc cân đối đồng chất một lần. Xác suất để xuất hiện mặt có số chấm là số nguyên tố bằng

- A. $\frac{1}{4}$. B. $\frac{2}{3}$. C. $\frac{1}{2}$. D. $\frac{1}{3}$.

Câu 9. Cho hình lập phương $ABCD.A'B'C'D'$. Mệnh đề nào sau đây đúng?



- A. BD vuông góc với $(ABB'A')$. B. BD vuông với $(CB'D')$.
C. BD vuông góc với $(ADD'A')$. D. BD vuông góc với $(ACC'A')$.

Câu 10. Cho biết $\int_{-1}^1 [f(x) - x] dx = 3$. Khi đó $\int_{-1}^1 f(x) dx$ bằng

- A. 2. B. 4. C. 1. D. 3.

Câu 11. Họ tất cả các nguyên hàm của hàm số $f(x) = 2x + 6$ là

- A. $x^2 + 6x + C$. B. $2x^2 + C$. C. $x^2 + C$. D. $2x^2 + 6x + C$.

Câu 12. Khảo sát thời gian tập thể dục của một số học sinh khối 12 ở một trường THPT thu được mẫu số liệu ghép nhóm sau:

Thời gian (phút)	[0; 20)	[20; 40)	[40; 60)	[60; 80)	[80; 100)
Số học sinh	5	9	12	10	6

Nhóm chứa tứ phân vị thứ nhất của mẫu số liệu trên là

- A. [40; 60). B. [20; 40). C. [60; 80). D. [80; 100).

PHẦN II. Câu trắc nghiệm đúng sai. Thí sinh trả lời từ câu 1 đến câu 4. Trong mỗi ý a), b), c), d) ở mỗi câu, thí sinh chọn đúng hoặc sai.

Câu 1. Cho hàm số $y = \frac{x^2 - 3x + 6}{x - 1}$.

- a) Tập xác định của hàm số là $\mathbb{R} \setminus \{1\}$.
b) Đồ thị hàm số cắt trục tung tại điểm $M(0; -5)$.
c) Tiệm cận xiên của đồ thị hàm số có phương trình $y = x - 2$.
d) Hàm số đạt cực tiểu tại $x = -1$.

Câu 2. Một tàu thăm dò AUV tự hành đang hoạt động dưới biển sâu. Hệ tọa độ $Oxyz$ được thiết lập với mặt nước biển yên tĩnh là mặt phẳng (Oxy) , trục Oz hướng thẳng đứng xuống dưới, đơn vị tính bằng hectomet. AUV bắt đầu hành trình từ vị trí $A(8; 6; 1)$ và dự định di chuyển theo đường thẳng đến vị trí cuối $B(4; -2; 2)$. Trong hành trình của mình, AUV cần tránh một khu vực nhạy cảm hình cầu (S) , tâm tại điểm $K(2; -4; 2)$, bán kính $R = 2$ hectomet.

a) Quãng đường mà AUV dự định di chuyển là 9 hectomet.

b) Đường thẳng chứa hành trình của AUV có phương trình: $\frac{x-8}{-4} = \frac{y-6}{-8} = \frac{z-1}{1}$.

c) Mặt cầu (S) có phương trình: $(x-2)^2 + (y+4)^2 + (z-2)^2 = 2$.

d) Hành trình của AUV không đi qua khu vực nhạy cảm hình cầu (S).

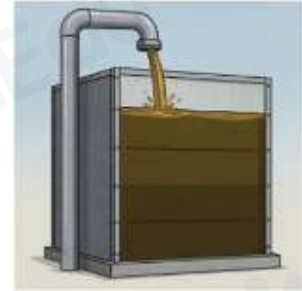
Câu 3. Một bể chứa dầu ban đầu có 50000 lít dầu. Gọi $V(t)$ là thể tích dầu trong bể tại thời điểm t , trong đó t tính theo giờ và $0 \leq t \leq 24$. Trong quá trình bơm dầu vào bể, thể tích dầu tăng theo tốc độ được biểu diễn bởi hàm số $V'(t) = k\sqrt{t}$, với k là hằng số dương. Sau 4 giờ bơm liên tục, thể tích dầu trong bể đạt 58000 lít.

a) Hàm số $V(t)$ là một nguyên hàm của hàm số $f(t) = k\sqrt{t}$.

b) $V(t) = \frac{2k}{3}t\sqrt{t} + C$, với $0 \leq t \leq 24$ và k, C là các hằng số.

c) Sau 16 giờ bơm liên tục, thể tích dầu trong bể đạt được 148000 lít.

d) Trong quá trình bơm dầu, nếu sau mỗi giờ lượng dầu bị rò rỉ đều đặn với tốc độ 500 lít/giờ thì tại thời điểm 9 giờ thể tích dầu trong bể là 72000 lít.



Câu 4. Trường THPT Ngô Gia Tự tỉnh Đắk Lắk có 1200 học sinh, trong đó có 540 học sinh tham gia câu lạc bộ thể thao. Trong số các học sinh tham gia câu lạc bộ thể thao của trường có 282 học sinh biết bơi. Trong số các học sinh của trường không tham gia câu lạc bộ thể thao có 198 học sinh biết bơi. Chọn ngẫu nhiên một học sinh của trường THPT Ngô Gia Tự. Gọi A là biến cố: “Chọn được học sinh thuộc câu lạc bộ thể thao” và B là biến cố: “Chọn được học sinh biết bơi”.

a) Xác suất $P(A) = \frac{9}{20}$.

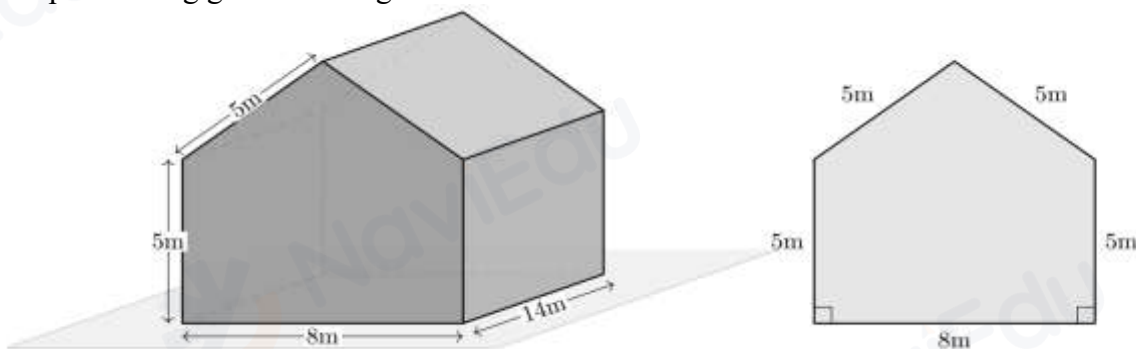
b) Xác suất chọn được học sinh biết bơi trong câu lạc bộ thể thao bằng $\frac{47}{90}$.

c) Xác suất $P(B) = \frac{3}{10}$.

d) Xác suất chọn được học sinh thuộc câu lạc bộ thể thao mà học sinh đó biết bơi bằng $\frac{47}{80}$.

PHẦN III. Câu trắc nghiệm trả lời ngắn. Thí sinh trả lời từ câu 1 đến câu 6.

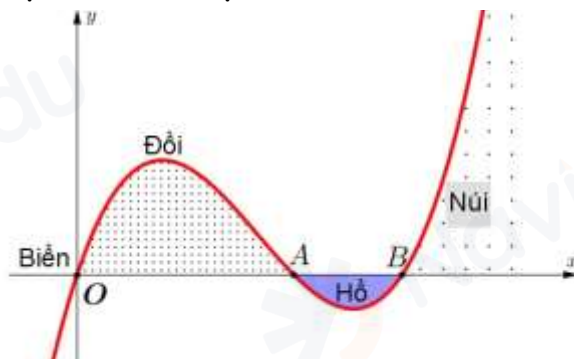
Câu 1. Một nhà kho có dạng hình lăng trụ ngũ giác đứng với các kích thước bên trong như hình vẽ. Thể tích phần không gian bên trong nhà kho là bao nhiêu mét khối?



Câu 2. Nhóm của bạn Lan dự định làm các bó hoa bằng thủ công với nguyên liệu là kẽm nhung để bán góp tiền ủng hộ các em nhỏ mồ côi nhân dịp ngày Quốc tế Thiếu nhi sắp tới. Biết rằng cần 2 giờ để làm một bó hoa nhỏ có giá 60 nghìn đồng và 3 giờ để làm một bó hoa lớn có giá 100 nghìn đồng. Nhóm của Lan chỉ có thể sắp xếp tối đa 36 giờ để làm và yêu cầu nhóm phải làm được ít nhất 15 bó hoa. Hãy cho biết, nhóm bạn Lan có thể thu được số tiền lớn nhất là bao nhiêu nghìn đồng?

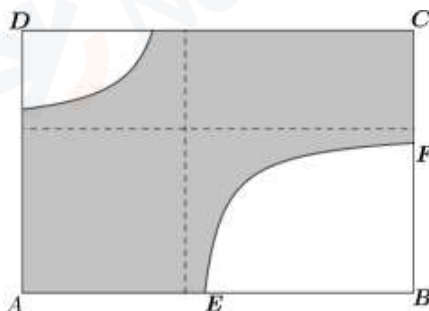
Câu 3. Hai kỳ thủ có trình độ ngang nhau bước vào trận chung kết của một giải cờ tướng. Người giành chức vô địch là người đầu tiên thắng được 5 ván. Tại thời điểm người thứ nhất đã thắng 3 ván và người thứ hai thắng 2 ván, xác suất để người thứ nhất giành chiến thắng chung cuộc là $P = \frac{a}{b}$ ($a, b \in \mathbb{N}^*$ và a, b nguyên tố cùng nhau). Tính $6a + 8b + 1$.

Câu 4. Lát cắt ngang của một vùng đất ven biển được mô hình hoá thành một hàm số bậc ba $y = f(x)$ có đồ thị như hình vẽ, đơn vị độ dài trên các trục là km.

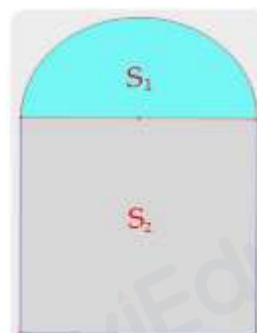


Biết khoảng cách hai bên chân đồi $OA = 2$ km, độ cao của ngọn đồi là 528m và độ rộng của hồ $AB = 1$ km. Tìm độ sâu của hồ tại vị trí sâu nhất theo đơn vị mét (làm tròn đến hàng đơn vị).

Câu 5. Một công ty đang thiết kế một bảng quảng cáo hình chữ nhật $ABCD$ có kích thước $AB = 12$ m và $AD = 8$ m. Phần trung tâm của bảng để in nội dung quảng cáo được mô tả là phần tô đậm (xem hình minh họa). Hai đường cong trong hình là một phần của đồ thị hàm số dạng $y = \frac{ax+b}{cx+d}$, đường tiệm cận đứng và tiệm cận ngang của đồ thị hàm số này đều cách điểm A một khoảng bằng 5 m. Đồ thị giao với cạnh AB tại điểm E thỏa mãn $\frac{AE}{AB} = \frac{7}{15}$. Diện tích phần in nội dung quảng cáo là bao nhiêu mét vuông (làm tròn đến hàng phần mười)?



Câu 6. Bác An cần làm cửa sổ cho ngôi nhà mới, cửa sổ có hình dạng phía trên là hình bán nguyệt, phía dưới là hình chữ nhật, có chu vi là 6m (6m chính là chu vi hình bán nguyệt cộng với chu vi hình chữ nhật trừ đi độ dài cạnh hình chữ nhật là dây cung của hình bán nguyệt, xem hình minh họa). Gọi x là bán kính của hình bán nguyệt. Để diện tích cửa sổ không nhỏ hơn $1,5$ m² thì $x \in [x_1; x_2]$. Tính $x_1 \cdot x_2$ (làm tròn đến hàng phần trăm).



----- Hết -----

Họ và tên thí sinh:

Mã đề: 0103

Số báo danh:

PHẦN I. Câu trắc nghiệm nhiều phương án lựa chọn. Thí sinh trả lời từ câu 1 đến câu 12. Mỗi câu hỏi thí sinh chỉ chọn một phương án.

Câu 1. Trong không gian $Oxyz$, cho đường thẳng d có phương trình: $\frac{x-1}{3} = \frac{y+2}{-4} = \frac{z-2}{2}$.

Vectơ nào sau đây là một vectơ chỉ phương của d ?

A. $\vec{u}_3 = (3; 4; -2)$.

B. $\vec{u}_1 = (-9; 12; -6)$.

C. $\vec{u}_4 = (3; 4; 2)$.

D. $\vec{u}_2 = (6; 8; 4)$.

Câu 2. Gieo một con xúc xắc cân đối đồng chất một lần. Xác suất để xuất hiện mặt có số chấm là số nguyên tố bằng

A. $\frac{2}{3}$.

B. $\frac{1}{3}$.

C. $\frac{1}{4}$.

D. $\frac{1}{2}$.

Câu 3. Phương trình $\sin\left(x - \frac{\pi}{3}\right) = -1$ có nghiệm là

A. $x = -\frac{\pi}{6} + k2\pi$ ($k \in \mathbb{Z}$).

B. $x = \frac{\pi}{6} + k2\pi$ ($k \in \mathbb{Z}$).

C. $x = \frac{2\pi}{3} + k2\pi$ ($k \in \mathbb{Z}$).

D. $x = -\frac{\pi}{6} + k\pi$ ($k \in \mathbb{Z}$).

Câu 4. Trong không gian $Oxyz$, cho $\vec{a} = -\vec{i} + 3\vec{j} - 2\vec{k}$. Tọa độ của \vec{a} là

A. $(2; -3; -1)$.

B. $(-1; 3; -2)$.

C. $(-3; 2; -1)$.

D. $(-2; -1; -3)$.

Câu 5. Cho cấp số nhân (u_n) với $u_1 = 1$ và $u_4 = 8$. Công bội của cấp số nhân đã cho là

A. $q = \frac{1}{2}$.

B. $q = -\frac{1}{2}$.

C. $q = 2$.

D. $q = -2$.

Câu 6. Nghiệm của phương trình $\log_2(x-1) = 1$ là

A. $x = 1$.

B. $x = 4$.

C. $x = 3$.

D. $x = 2$.

Câu 7. Khảo sát thời gian tập thể dục của một số học sinh khối 12 ở một trường THPT thu được mẫu số liệu ghép nhóm sau:

Thời gian (phút)	[0; 20)	[20; 40)	[40; 60)	[60; 80)	[80; 100)
Số học sinh	5	9	12	10	6

Nhóm chứa tứ phân vị thứ nhất của mẫu số liệu trên là

A. $[80; 100)$.

B. $[20; 40)$.

C. $[60; 80)$.

D. $[40; 60)$.

Câu 8. Cho biết $\int_{-1}^1 [f(x) - x] dx = 3$. Khi đó $\int_{-1}^1 f(x) dx$ bằng

A. 3.

B. 4.

C. 2.

D. 1.

Câu 9. Cho tứ diện $S.ABC$ với M, N, P lần lượt là trung điểm của SA, SB, SC . Khẳng định nào sau đây đúng?

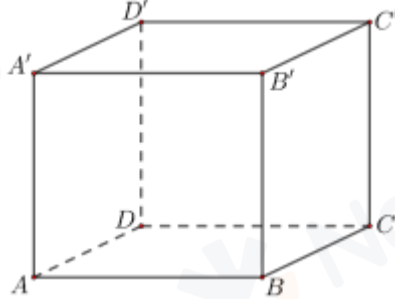
A. $\vec{AB} = \vec{PN} - \vec{PM}$.

B. $\vec{AB} = 2(\vec{PM} - \vec{PN})$.

C. $\vec{AB} = 2(\vec{PN} - \vec{PM})$.

D. $\vec{AB} = \frac{1}{2}(\vec{PN} - \vec{PM})$.

Câu 10. Cho hình lập phương $ABCD.A'B'C'D'$. Mệnh đề nào sau đây đúng?



A. BD vuông góc với $(ABB'A')$.

B. BD vuông góc với $(ACC'A')$.

C. BD vuông với $(CB'D')$.

D. BD vuông góc với $(ADD'A')$.

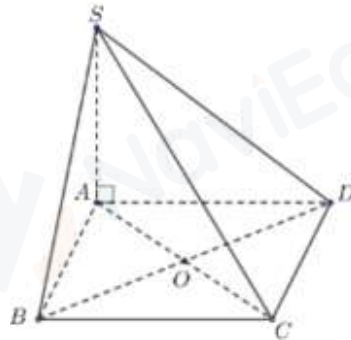
Câu 11. Cho hình chóp $S.ABCD$ có đáy $ABCD$ là hình chữ nhật tâm O , $SA \perp (ABCD)$. Hình chiếu của SC trên mặt phẳng (SAD) là

A. AD .

B. SA .

C. SD .

D. CD .



Câu 12. Họ tất cả các nguyên hàm của hàm số $f(x) = 2x + 6$ là

A. $2x^2 + 6x + C$.

B. $2x^2 + C$.

C. $x^2 + 6x + C$.

D. $x^2 + C$.

PHẦN II. Câu trắc nghiệm đúng sai. Thí sinh trả lời từ câu 1 đến câu 4. Trong mỗi ý a), b), c), d) ở mỗi câu, thí sinh chọn đúng hoặc sai.

Câu 1. Cho hàm số $y = \frac{x^2 - 3x + 6}{x - 1}$.

a) Tập xác định của hàm số là $\mathbb{R} \setminus \{1\}$.

b) Đồ thị hàm số cắt trục tung tại điểm $M(0; -5)$.

c) Tiệm cận xiên của đồ thị hàm số có phương trình $y = x - 2$.

d) Hàm số đạt cực tiểu tại $x = -1$.

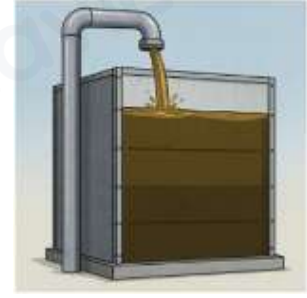
Câu 2. Một bể chứa dầu ban đầu có 50000 lít dầu. Gọi $V(t)$ là thể tích dầu trong bể tại thời điểm t , trong đó t tính theo giờ và $0 \leq t \leq 24$. Trong quá trình bơm dầu vào bể, thể tích dầu tăng theo tốc độ được biểu diễn bởi hàm số $V'(t) = k\sqrt{t}$, với k là hằng số dương. Sau 4 giờ bơm liên tục, thể tích dầu trong bể đạt 58000 lít.

a) Hàm số $V(t)$ là một nguyên hàm của hàm số $f(t) = k\sqrt{t}$.

b) $V(t) = \frac{2k}{3}t\sqrt{t} + C$, với $0 \leq t \leq 24$ và k, C là các hằng số.

c) Sau 16 giờ bơm liên tục, thể tích dầu trong bể đạt được 148000 lít.

d) Trong quá trình bơm dầu, nếu sau mỗi giờ lượng dầu bị rò rỉ đều đặn với tốc độ 500 lít/giờ thì tại thời điểm 9 giờ thể tích dầu trong bể là 72000 lít.



Câu 3. Trường THPT Ngô Gia Tự tỉnh Đắk Lắk có 1200 học sinh, trong đó có 540 học sinh tham gia câu lạc bộ thể thao. Trong số các học sinh tham gia câu lạc bộ thể thao của trường có 282 học sinh biết bơi. Trong số các học sinh của trường không tham gia câu lạc bộ thể thao có 198 học sinh biết bơi. Chọn ngẫu nhiên một học sinh của trường THPT Ngô Gia Tự. Gọi A là biến cố: “Chọn được học sinh thuộc câu lạc bộ thể thao” và B là biến cố: “Chọn được học sinh biết bơi”.

a) Xác suất chọn được học sinh biết bơi trong câu lạc bộ thể thao bằng $\frac{47}{90}$.

b) Xác suất $P(A) = \frac{9}{20}$.

c) Xác suất $P(B) = \frac{3}{10}$.

d) Xác suất chọn được học sinh thuộc câu lạc bộ thể thao mà học sinh đó biết bơi bằng $\frac{47}{80}$.

Câu 4. Một tàu thăm dò AUV tự hành đang hoạt động dưới biển sâu. Hệ tọa độ $Oxyz$ được thiết lập với mặt nước biển yên tĩnh là mặt phẳng (Oxy) , trục Oz hướng thẳng đứng xuống dưới, đơn vị tính bằng hectomet. AUV bắt đầu hành trình từ vị trí $A(8; 6; 1)$ và dự định di chuyển theo đường thẳng đến vị trí cuối $B(4; -2; 2)$. Trong hành trình của mình, AUV cần tránh một khu vực nhạy cảm hình cầu (S) , tâm tại điểm $K(2; -4; 2)$, bán kính $R = 2$ hectomet.

a) Đường thẳng chứa hành trình của AUV có phương trình: $\frac{x-8}{-4} = \frac{y-6}{-8} = \frac{z-1}{1}$.

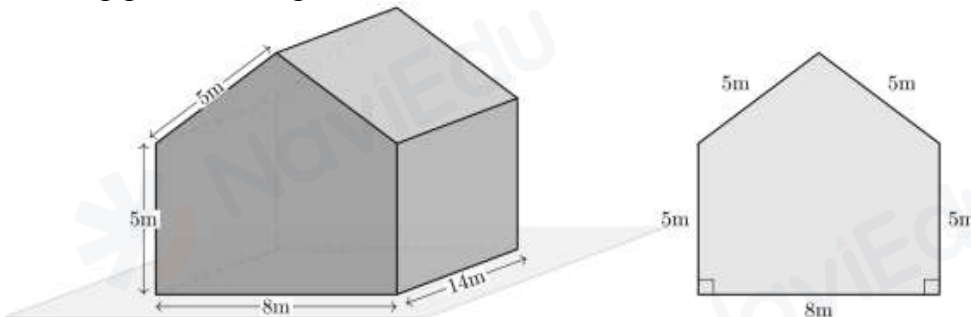
b) Quãng đường mà AUV dự định di chuyển là 9 hectomet.

c) Mặt cầu (S) có phương trình: $(x-2)^2 + (y+4)^2 + (z-2)^2 = 2$.

d) Hành trình của AUV không đi qua khu vực nhạy cảm hình cầu (S) .

PHẦN III. Câu trắc nghiệm trả lời ngắn. Thí sinh trả lời từ câu 1 đến câu 6.

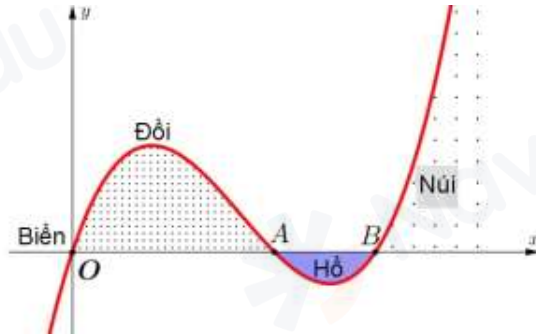
Câu 1. Một nhà kho có dạng hình lăng trụ ngũ giác đứng với các kích thước bên trong như hình vẽ. Thể tích phần không gian bên trong nhà kho là bao nhiêu mét khối?



Câu 2. Nhóm của bạn Lan dự định làm các bó hoa bằng thủ công với nguyên liệu là kẽm nhưng để bán góp tiền ủng hộ các em nhỏ mồ côi nhân dịp ngày Quốc tế Thiếu nhi sắp tới. Biết rằng cần 2 giờ để làm một bó hoa nhỏ có giá 60 nghìn đồng và 3 giờ để làm một bó hoa lớn có giá 100 nghìn đồng. Nhóm của Lan chỉ có thể sắp xếp tối đa 36 giờ để làm và yêu cầu nhóm phải làm được ít nhất 15 bó hoa. Hãy cho biết, nhóm bạn Lan có thể thu được số tiền lớn nhất là bao nhiêu nghìn đồng?

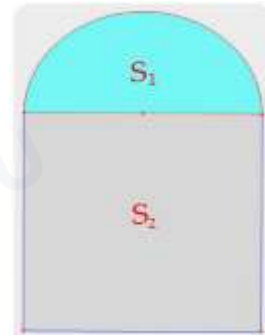
Câu 3. Hai kỳ thủ có trình độ ngang nhau bước vào trận chung kết của một giải cờ tướng. Người giành chức vô địch là người đầu tiên thắng được 5 ván. Tại thời điểm người thứ nhất đã thắng 3 ván và người thứ hai thắng 2 ván, xác suất để người thứ nhất giành chiến thắng chung cuộc là $P = \frac{a}{b}$ ($a, b \in \mathbb{N}^*$ và a, b nguyên tố cùng nhau). Tính $6a + 8b + 1$.

Câu 4. Lát cắt ngang của một vùng đất ven biển được mô hình hoá thành một hàm số bậc ba $y = f(x)$ có đồ thị như hình vẽ, đơn vị độ dài trên các trục là km.

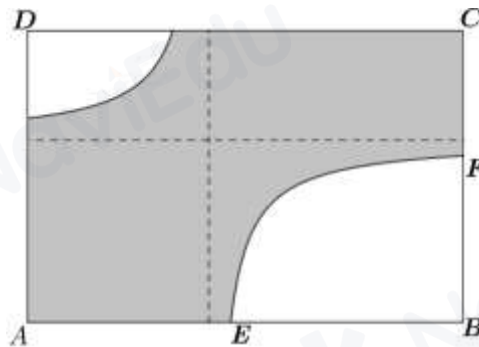


Biết khoảng cách hai bên chân đồi $OA = 2$ km, độ cao của ngọn đồi là 528m và độ rộng của hồ $AB = 1$ km. Tìm độ sâu của hồ tại vị trí sâu nhất theo đơn vị mét (làm tròn đến hàng đơn vị).

Câu 5. Bác An cần làm cửa sổ cho ngôi nhà mới, cửa sổ có hình dạng phía trên là hình bán nguyệt, phía dưới là hình chữ nhật, có chu vi là 6m (6m chính là chu vi hình bán nguyệt cộng với chu vi hình chữ nhật trừ đi độ dài cạnh hình chữ nhật là dây cung của hình bán nguyệt, xem hình minh họa). Gọi x là bán kính của hình bán nguyệt. Để diện tích cửa sổ không nhỏ hơn $1,5 \text{ m}^2$ thì $x \in [x_1; x_2]$. Tính $x_1 \cdot x_2$ (làm tròn đến hàng phần trăm).



Câu 6. Một công ty đang thiết kế một bảng quảng cáo hình chữ nhật $ABCD$ có kích thước $AB = 12 \text{ m}$ và $AD = 8 \text{ m}$. Phần trung tâm của bảng để in nội dung quảng cáo được mô tả là phần tô đậm (xem hình minh họa). Hai đường cong trong hình là một phần của đồ thị hàm số dạng $y = \frac{ax+b}{cx+d}$, đường tiệm cận đứng và tiệm cận ngang của đồ thị hàm số này đều cách điểm A một khoảng bằng 5m. Đồ thị giao với cạnh AB tại điểm E thỏa mãn $\frac{AE}{AB} = \frac{7}{15}$. Diện tích phần in nội dung quảng cáo là bao nhiêu mét vuông (làm tròn đến hàng phần mười)?



----- Hết -----

Họ và tên thí sinh:

Mã đề: 0104

Số báo danh:

PHẦN I. Câu trắc nghiệm nhiều phương án lựa chọn. Thí sinh trả lời từ câu 1 đến câu 12. Mỗi câu hỏi thí sinh chỉ chọn một phương án.

Câu 1. Cho cấp số nhân (u_n) với $u_1 = 1$ và $u_4 = 8$. Công bội của cấp số nhân đã cho là

- A. $q = 2$. B. $q = \frac{1}{2}$. C. $q = -\frac{1}{2}$. D. $q = -2$.

Câu 2. Trong không gian $Oxyz$, cho đường thẳng d có phương trình: $\frac{x-1}{3} = \frac{y+2}{-4} = \frac{z-2}{2}$.

Vectơ nào sau đây là một vectơ chỉ phương của d ?

- A. $\vec{u}_3 = (3; 4; -2)$. B. $\vec{u}_2 = (6; 8; 4)$.
C. $\vec{u}_1 = (-9; 12; -6)$. D. $\vec{u}_4 = (3; 4; 2)$.

Câu 3. Gieo một con xúc xắc cân đối đồng chất một lần. Xác suất để xuất hiện mặt có số chấm là số nguyên tố bằng

- A. $\frac{1}{2}$. B. $\frac{2}{3}$. C. $\frac{1}{3}$. D. $\frac{1}{4}$.

Câu 4. Khảo sát thời gian tập thể dục của một số học sinh khối 12 ở một trường THPT thu được mẫu số liệu ghép nhóm sau:

Thời gian (phút)	[0; 20)	[20; 40)	[40; 60)	[60; 80)	[80; 100)
Số học sinh	5	9	12	10	6

Nhóm chứa tứ phân vị thứ nhất của mẫu số liệu trên là

- A. [40; 60). B. [80; 100). C. [60; 80). D. [20; 40).

Câu 5. Cho tứ diện $S.ABC$ với M, N, P lần lượt là trung điểm của SA, SB, SC . Khẳng định nào sau đây đúng?

- A. $\vec{AB} = 2(\vec{PN} - \vec{PM})$. B. $\vec{AB} = 2(\vec{PM} - \vec{PN})$.
C. $\vec{AB} = \vec{PN} - \vec{PM}$. D. $\vec{AB} = \frac{1}{2}(\vec{PN} - \vec{PM})$.

Câu 6. Phương trình $\sin\left(x - \frac{\pi}{3}\right) = -1$ có nghiệm là

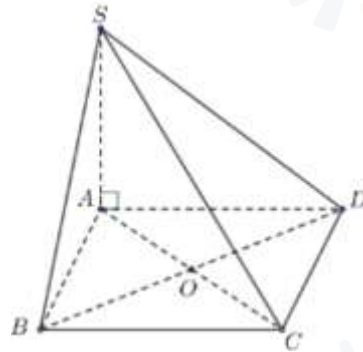
- A. $x = \frac{2\pi}{3} + k2\pi (k \in \mathbb{Z})$. B. $x = \frac{\pi}{6} + k2\pi (k \in \mathbb{Z})$.
C. $x = -\frac{\pi}{6} + k\pi (k \in \mathbb{Z})$. D. $x = -\frac{\pi}{6} + k2\pi (k \in \mathbb{Z})$.

Câu 7. Cho biết $\int_{-1}^1 [f(x) - x] dx = 3$. Khi đó $\int_{-1}^1 f(x) dx$ bằng

- A. 1. B. 2. C. 4. D. 3.

Câu 8. Cho hình chóp $S.ABCD$ có đáy $ABCD$ là hình chữ nhật tâm O , $SA \perp (ABCD)$. Hình chiếu của SC trên mặt phẳng (SAD) là

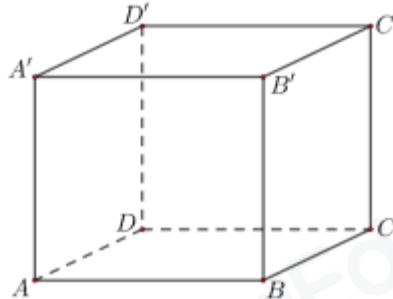
- A. SD . B. SA . C. AD . D. CD .



Câu 9. Họ tất cả các nguyên hàm của hàm số $f(x) = 2x + 6$ là

- A. $2x^2 + C$. B. $x^2 + C$. C. $x^2 + 6x + C$. D. $2x^2 + 6x + C$.

Câu 10. Cho hình lập phương $ABCD.A'B'C'D'$. Mệnh đề nào sau đây đúng?



- A. BD vuông góc với $(ACC'A')$. B. BD vuông góc với $(ADD'A')$.
 C. BD vuông góc với $(ABB'A')$. D. BD vuông với $(CB'D')$.

Câu 11. Trong không gian $Oxyz$, cho $\vec{a} = -\vec{i} + 3\vec{j} - 2\vec{k}$. Tọa độ của \vec{a} là

- A. $(2; -3; -1)$. B. $(-1; 3; -2)$. C. $(-2; -1; -3)$. D. $(-3; 2; -1)$.

Câu 12. Nghiệm của phương trình $\log_2(x-1) = 1$ là

- A. $x = 4$. B. $x = 1$. C. $x = 2$. D. $x = 3$.

PHẦN II. Câu trắc nghiệm đúng sai. Thí sinh trả lời từ câu 1 đến câu 4. Trong mỗi ý a), b), c), d) ở mỗi câu, thí sinh chọn đúng hoặc sai.

Câu 1. Cho hàm số $y = \frac{x^2 - 3x + 6}{x - 1}$.

- a) Tập xác định của hàm số là $\mathbb{R} \setminus \{1\}$.
 b) Đồ thị hàm số cắt trục tung tại điểm $M(0; -5)$.
 c) Tiệm cận xiên của đồ thị hàm số có phương trình $y = x - 2$.
 d) Hàm số đạt cực tiểu tại $x = -1$.

Câu 2. Một bể chứa dầu ban đầu có 50000 lít dầu. Gọi $V(t)$ là thể tích dầu trong bể tại thời điểm t , trong đó t tính theo giờ và $0 \leq t \leq 24$. Trong quá trình bơm dầu vào bể, thể tích dầu tăng theo tốc độ được biểu diễn bởi hàm số $V'(t) = k\sqrt{t}$, với k là hằng số dương. Sau 4 giờ bơm liên tục, thể tích dầu trong bể đạt 58000 lít.

a) Hàm số $V(t)$ là một nguyên hàm của hàm số $f(t) = k\sqrt{t}$.

b) $V(t) = \frac{2k}{3}t\sqrt{t} + C$, với $0 \leq t \leq 24$ và k, C là các hằng số.

c) Sau 16 giờ bơm liên tục, thể tích dầu trong bể đạt được 148000 lít.

d) Trong quá trình bơm dầu, nếu sau mỗi giờ lượng dầu bị rò rỉ đều đặn với tốc độ 500 lít/giờ thì tại thời điểm 9 giờ thể tích dầu trong bể là 72000 lít.



Câu 3. Một tàu thăm dò AUV tự hành đang hoạt động dưới biển sâu. Hệ tọa độ $Oxyz$ được thiết lập với mặt nước biển yên tĩnh là mặt phẳng (Oxy) , trục Oz hướng thẳng đứng xuống dưới, đơn vị tính bằng hectomet. AUV bắt đầu hành trình từ vị trí $A(8;6;1)$ và dự định di chuyển theo đường thẳng đến vị trí cuối $B(4;-2;2)$. Trong hành trình của mình, AUV cần tránh một khu vực nhạy cảm hình cầu (S) , tâm tại điểm $K(2;-4;2)$, bán kính $R = 2$ hectomet.

a) Đường thẳng chứa hành trình của AUV có phương trình: $\frac{x-8}{-4} = \frac{y-6}{-8} = \frac{z-1}{1}$.

b) Quãng đường mà AUV dự định di chuyển là 9 hectomet.

c) Mặt cầu (S) có phương trình: $(x+2)^2 + (y-4)^2 + (z+2)^2 = 2$.

d) Hành trình của AUV không đi qua khu vực nhạy cảm hình cầu (S) .

Câu 4. Trường THPT Ngô Gia Tự tỉnh Đắk Lắk có 1200 học sinh, trong đó có 540 học sinh tham gia câu lạc bộ thể thao. Trong số các học sinh tham gia câu lạc bộ thể thao của trường có 282 học sinh biết bơi. Trong số các học sinh của trường không tham gia câu lạc bộ thể thao có 198 học sinh biết bơi. Chọn ngẫu nhiên một học sinh của trường THPT Ngô Gia Tự. Gọi A là biến cố: “Chọn được học sinh thuộc câu lạc bộ thể thao” và B là biến cố: “Chọn được học sinh biết bơi”.

a) Xác suất chọn được học sinh biết bơi trong câu lạc bộ thể thao bằng $\frac{47}{90}$.

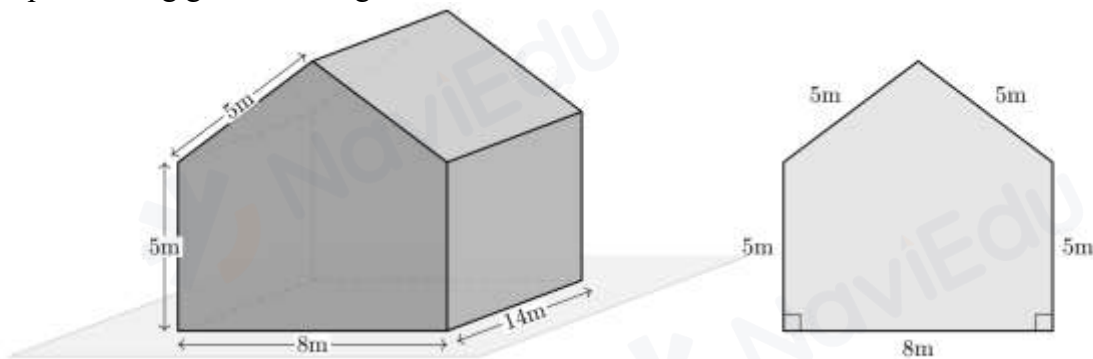
b) Xác suất $P(A) = \frac{9}{20}$.

c) Xác suất $P(B) = \frac{3}{10}$.

d) Xác suất chọn được học sinh thuộc câu lạc bộ thể thao mà học sinh đó biết bơi bằng $\frac{47}{80}$.

PHẦN III. Câu trắc nghiệm trả lời ngắn. Thí sinh trả lời từ câu 1 đến câu 6.

Câu 1. Một nhà kho có dạng hình lăng trụ ngũ giác đứng với các kích thước bên trong như hình vẽ. Thể tích phần không gian bên trong nhà kho là bao nhiêu mét khối?

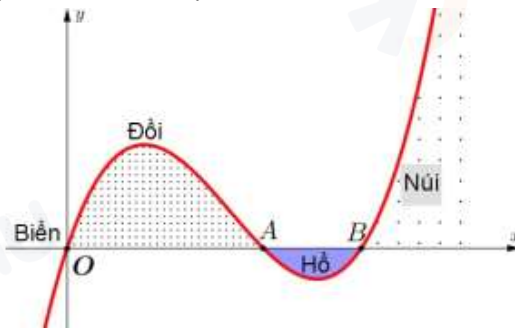


Câu 2. Nhóm của bạn Lan dự định làm các bó hoa bằng thủ công với nguyên liệu là kẽm nhung để bán góp tiền ủng hộ các em nhỏ mồ côi nhân dịp ngày Quốc tế Thiếu nhi sắp tới. Biết rằng cần 2 giờ để làm một bó hoa nhỏ có giá 60 nghìn đồng và 3 giờ để làm một bó hoa lớn có giá 100 nghìn đồng. Nhóm của Lan chỉ có thể sắp xếp tối đa 36 giờ để làm và yêu cầu nhóm phải làm được ít nhất 15 bó hoa. Hãy cho biết, nhóm bạn Lan có thể thu được số tiền lớn nhất là bao nhiêu nghìn đồng?

Câu 3. Lát cắt ngang của một vùng đất ven biển được mô hình hoá thành một hàm số bậc ba

$$y = f(x)$$

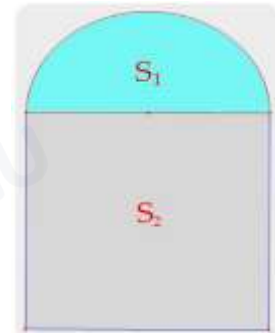
có đồ thị như hình vẽ, đơn vị độ dài trên các trục là km.



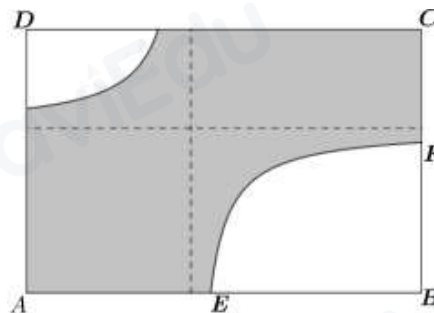
Biết khoảng cách hai bên chân đồi $OA = 2$ km, độ cao của ngọn đồi là 528m và độ rộng của hồ $AB = 1$ km. Tìm độ sâu của hồ tại vị trí sâu nhất theo đơn vị mét (làm tròn đến hàng đơn vị).

Câu 4. Hai kỳ thủ có trình độ ngang nhau bước vào trận chung kết của một giải cờ tướng. Người giành chức vô địch là người đầu tiên thắng được 5 ván. Tại thời điểm người thứ nhất đã thắng 3 ván và người thứ hai thắng 2 ván, xác suất để người thứ nhất giành chiến thắng chung cuộc là $P = \frac{a}{b}$ ($a, b \in \mathbb{N}^*$ và a, b nguyên tố cùng nhau). Tính $6a + 8b + 1$.

Câu 5. Bác An cần làm cửa sổ cho ngôi nhà mới, cửa sổ có hình dạng phía trên là hình bán nguyệt, phía dưới là hình chữ nhật, có chu vi là 6m (6m chính là chu vi hình bán nguyệt cộng với chu vi hình chữ nhật trừ đi độ dài cạnh hình chữ nhật là dây cung của hình bán nguyệt, xem hình minh họa). Gọi x là bán kính của hình bán nguyệt. Để diện tích cửa sổ không nhỏ hơn $1,5\text{m}^2$ thì $x \in [x_1; x_2]$. Tính x_1, x_2 (làm tròn đến hàng phần trăm).



Câu 6. Một công ty đang thiết kế một bảng quảng cáo hình chữ nhật $ABCD$ có kích thước $AB = 12\text{m}$ và $AD = 8\text{m}$. Phần trung tâm của bảng để in nội dung quảng cáo được mô tả là phần tô đậm (xem hình minh họa). Hai đường cong trong hình là một phần của đồ thị hàm số dạng $y = \frac{ax+b}{cx+d}$, đường tiệm cận đứng và tiệm cận ngang của đồ thị hàm số này đều cách điểm A một khoảng bằng 5m. Đồ thị giao với cạnh AB tại điểm E thỏa mãn $\frac{AE}{AB} = \frac{7}{15}$. Diện tích phần in nội dung quảng cáo là bao nhiêu mét vuông (làm tròn đến hàng phần mười)?



----- Hết -----

ĐÁP ÁN ĐỀ THI THỬ TỐT NGHIỆP THPT NĂM 2026
MÔN: TOÁN

MÃ ĐỀ 0101

PHẦN I. Câu trắc nghiệm nhiều phương án lựa chọn

Câu	1	2	3	4	5	6	7	8	9	10	11	12
Đáp án	B	D	B	A	C	B	D	A	B	D	C	D

PHẦN II. Câu trắc nghiệm đúng sai

Câu	1	2	3	4
Đáp án	Đ S Đ S	S Đ Đ Đ	Đ Đ S Đ	Đ Đ S S

PHẦN III. Câu trắc nghiệm trả lời ngắn

Câu	1	2	3	4	5	6
Đáp án	728	1140	158	0,42	195	64,2

MÃ ĐỀ 0102

PHẦN I. Câu trắc nghiệm nhiều phương án lựa chọn

Câu	1	2	3	4	5	6	7	8	9	10	11	12
Đáp án	D	B	D	C	C	C	C	C	D	D	A	B

PHẦN II. Câu trắc nghiệm đúng sai

Câu	1	2	3	4
Đáp án	Đ S Đ S	Đ Đ S Đ	Đ Đ S S	Đ Đ S Đ

PHẦN III. Câu trắc nghiệm trả lời ngắn

Câu	1	2	3	4	5	6
Đáp án	728	1140	195	158	64,2	0,42

MÃ ĐỀ 0103

PHẦN I. Câu trắc nghiệm nhiều phương án lựa chọn

Câu	1	2	3	4	5	6	7	8	9	10	11	12
Đáp án	B	D	A	B	C	C	B	A	C	B	C	C

PHẦN II. Câu trắc nghiệm đúng sai

Câu	1	2	3	4
Đáp án	Đ S Đ S	Đ Đ S S	Đ Đ S Đ	Đ Đ S Đ

PHẦN III. Câu trắc nghiệm trả lời ngắn

Câu	1	2	3	4	5	6
Đáp án	728	1140	195	158	0,42	64,2

MÃ ĐỀ 0104

PHẦN I. Câu trắc nghiệm nhiều phương án lựa chọn

Câu	1	2	3	4	5	6	7	8	9	10	11	12
Đáp án	A	C	A	D	A	D	D	A	C	A	B	D

PHẦN II. Câu trắc nghiệm đúng sai

Câu	1	2	3	4
Đáp án	Đ S Đ S	Đ Đ S S	Đ Đ S Đ	Đ Đ S Đ

PHẦN III. Câu trắc nghiệm trả lời ngắn

Câu	1	2	3	4	5	6
Đáp án	728	1140	158	195	0,42	64,2

**HƯỚNG DẪN MỘT SỐ CÂU HỎI
ĐỀ THI THỬ TỐT NGHIỆP THPT NĂM 2026**

PHẦN I. Câu trắc nghiệm nhiều phương án lựa chọn.

PHẦN II. Câu trắc nghiệm đúng sai.

Câu 1. Trường THPT Ngô Gia Tự tỉnh Đắk Lắk có 1200 học sinh, trong đó có 540 học sinh tham gia câu lạc bộ thể thao. Trong số các học sinh tham gia câu lạc bộ thể thao của trường có 282 học sinh biết bơi. Trong số các học sinh của trường không tham gia câu lạc bộ thể thao có 198 học sinh biết bơi. Chọn ngẫu nhiên một học sinh của trường THPT Ngô Gia Tự. Gọi A là biến cố: “Chọn được học sinh thuộc câu lạc bộ thể thao” và B là biến cố: “Chọn được học sinh biết bơi”.

a) Xác suất $P(A) = \frac{9}{20}$.

b) Xác suất chọn được học sinh biết bơi trong câu lạc bộ thể thao bằng $\frac{47}{90}$.

c) Xác suất $P(B) = \frac{3}{10}$.

d) Xác suất chọn được học sinh thuộc câu lạc bộ thể thao mà học sinh đó biết bơi bằng $\frac{47}{80}$.

Lời giải

a) Đúng.

$$\text{Ta có } P(A) = \frac{540}{1200} = \frac{9}{20}.$$

b) Đúng.

$$P(B|A) = \frac{282}{540} = \frac{47}{90}.$$

c) Sai.

$$\text{Tính được } P(\bar{A}) = 1 - P(A) = 1 - \frac{9}{20} = \frac{11}{20}; P(B|\bar{A}) = \frac{198}{660} = \frac{3}{10}.$$

Theo công thức xác suất toàn phần

$$P(B) = P(B|A) \cdot P(A) + P(B|\bar{A}) \cdot P(\bar{A}) = \frac{47}{90} \cdot \frac{9}{20} + \frac{3}{10} \cdot \frac{11}{20} = \frac{2}{5}.$$

d) Đúng.

Xác suất chọn được học sinh thuộc câu lạc bộ thể thao mà học sinh đó biết bơi là

$$P(A|B) = \frac{P(B|A) \cdot P(A)}{P(B)} = \frac{\frac{47}{90} \cdot \frac{9}{20}}{\frac{2}{5}} = \frac{47}{80}.$$

Câu 2. Cho hàm số $y = \frac{x^2 - 3x + 6}{x - 1}$.

a) Tập xác định của hàm số là $\mathbb{R} \setminus \{1\}$.

b) Đồ thị hàm số cắt trục tung tại điểm $M(0; -5)$.

c) Tiệm cận xiên của đồ thị hàm số có phương trình $y = x - 2$.

d) Hàm số đạt cực tiểu tại $x = -1$.

Lời giải

b) Đúng.

Điều kiện: $x - 1 \neq 0 \Leftrightarrow x \neq 1$.

Vậy tập xác định của hàm số là $D = \mathbb{R} \setminus \{1\}$.

a) Sai. Giao điểm của đồ thị hàm số đã cho và trục tung là $M(0; -6)$.

c) Đúng.

$$\text{Ta có } y = x - 2 + \frac{4}{x-1}.$$

Vậy đồ thị hàm số có tiệm cận xiên là đường thẳng có phương trình $y = x - 2$.

d) Sai

$$\text{Ta có } y' = \frac{x^2 - 2x - 3}{(x-1)^2}$$

$$y' = 0 \Leftrightarrow \begin{cases} x = -1 \\ x = 3 \end{cases}$$

Đạo hàm đổi dấu từ dương sang âm qua -1 nên hàm số đạt cực đại tại $x = -1$.

Câu 3. Một bể chứa dầu ban đầu có 50000 lít dầu. Gọi $V(t)$ là thể tích dầu trong bể tại thời điểm t , trong đó t tính theo giờ $0 \leq t \leq 24$. Trong quá trình bơm dầu vào bể, thể tích dầu tăng theo tốc độ được biểu diễn bởi hàm số $V'(t) = k\sqrt{t}$, với k là hằng số dương. Sau 4 giờ bơm liên tục, thể tích dầu trong bể đạt 58000 lít.

a) Hàm số $V(t)$ là một nguyên hàm của hàm số $f(t) = k\sqrt{t}$.

b) $V(t) = \frac{2k}{3}t\sqrt{t} + C$, với $0 \leq t \leq 24$ và k, C là các hằng số.

c) Sau 16 giờ bơm liên tục, thể tích dầu trong bể đạt được 148000 lít.

d) Trong quá trình bơm dầu, nếu sau mỗi giờ lượng dầu bị rò rỉ đều đặn với tốc độ 500 lít/giờ thì tại thời điểm 9 giờ, thể tích dầu trong bể là 72000 lít.



Lời giải

a) Đúng.

$$\text{Ta có } V(t) = \int V'(t) dt = \int k\sqrt{t} dt.$$

Vậy hàm số $V(t)$ là một nguyên hàm của hàm số $f(t) = k\sqrt{t}$.

b) Đúng.

$$\text{Ta có } V(t) = \int V'(t) dt = \int k\sqrt{t} dt = \frac{2k}{3}t\sqrt{t} + C, \text{ với } 0 \leq t \leq 24 \text{ và } k, C \text{ là các hằng số.}$$

c) Sai.

Do ban đầu bể chứa dầu ban đầu có 50000 lít dầu nên $V(0) = 50000 \Rightarrow C = 50000$.

Mặt khác sau 4 giờ bơm liên tục, thể tích dầu trong bể đạt 58000 lít nên ta có:

$$V(4) = \frac{2k}{3} \cdot 4\sqrt{4} + 50000 = 58000 \Leftrightarrow k = 1500.$$

$$\text{Vậy } V(t) = 1000t\sqrt{t} + 50000.$$

Sau 16 giờ bơm liên tục, thể tích dầu trong bể đạt được :

$$V(16) = 1000 \cdot 16\sqrt{16} + 50000 = 114000 \text{ lít.}$$

d) Sai

Trong quá trình bơm dầu, nếu sau mỗi giờ lượng dầu bị rò rỉ đều đặn với tốc độ 500 lít/giờ, thì tại thời điểm t bằng 9 giờ, thể tích dầu trong bể là

$$V(9) = 1000 \cdot 9\sqrt{9} + 50000 - 500 \cdot 9 = 72500 \text{ lít.}$$

Câu 4. Một tàu thăm dò AUV tự hành đang hoạt động dưới biển sâu. Hệ tọa độ $Oxyz$ được thiết lập với mặt nước biển yên tĩnh là mặt phẳng (Oxy) , trục Oz hướng thẳng đứng xuống dưới, đơn vị tính bằng hectomet. AUV bắt đầu hành trình từ vị trí $A(8;6;1)$ và dự định di chuyển theo đường thẳng đến vị trí cuối $B(4;-2;2)$. Trong hành trình của mình AUV cần tránh một khu vực nhạy cảm hình cầu (S) , tâm tại điểm $K(2;-4;2)$, bán kính $R = 2$ hectomet.

a) Đường thẳng chứa hành trình của AUV có phương trình: $\frac{x-8}{-4} = \frac{y-6}{-8} = \frac{z-1}{1}$.

b) Mặt cầu (S) có phương trình: $(x-2)^2 + (y+4)^2 + (z-2)^2 = 2$.

c) Quãng đường mà AUV dự định di chuyển là 9 hectomet.

d) Hành trình của AUV không đi qua khu vực nhạy cảm hình cầu (S) .

Lời giải

a) **Đúng**

Đường thẳng chứa hành trình của AUV có vector chỉ phương là $\overrightarrow{AB} = (-4; -8; 1)$ và đi qua điểm

$A(8;6;1)$ có phương trình chính tắc là: $\frac{x-8}{-4} = \frac{y-6}{-8} = \frac{z-1}{1}$.

b) **Sai**

Mặt cầu có tâm $K(2;-4;2)$ và bán kính $R = 2$ có phương trình là: $(x-2)^2 + (y+4)^2 + (z-2)^2 = 4$.

c) **Đúng** $AB = \sqrt{(4-8)^2 + (-2-6)^2 + (2-1)^2} = 9$.

d) **Đúng**

Gọi d là đường thẳng có phương trình $\frac{x-8}{-4} = \frac{y-6}{-8} = \frac{z-1}{1}$.

Gọi H là hình chiếu của K trên đường thẳng d .

Ta có $H \in d \Rightarrow H(8-4t; 6-8t; 1+t) \Rightarrow \overrightarrow{KH} = (6-4t; 10-8t; -1+t)$.

$\overrightarrow{KH} \cdot \overrightarrow{AB} = 0 \Leftrightarrow -24 + 16t - 80 + 64t + t - 1 = 0 \Leftrightarrow t = \frac{35}{27} \Rightarrow H\left(\frac{76}{27}; -\frac{118}{27}; \frac{62}{27}\right)$.

Ta có $\overrightarrow{KH} = \left(\frac{22}{27}; -\frac{10}{27}; \frac{8}{27}\right) \Rightarrow KH = \sqrt{\left(\frac{22}{27}\right)^2 + \left(-\frac{10}{27}\right)^2 + \left(\frac{8}{27}\right)^2} \approx 0,94 < 2 = R$.

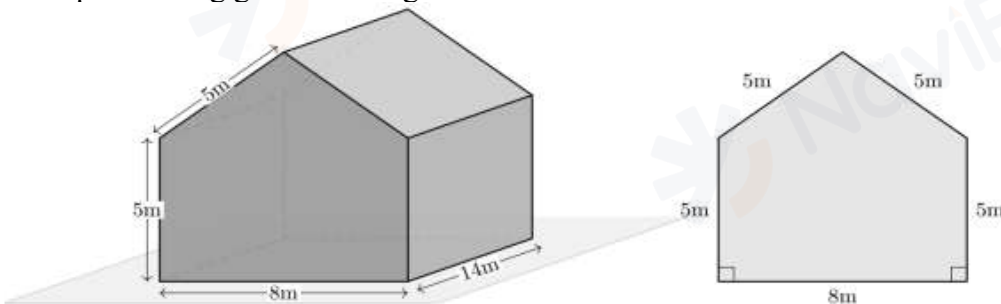
Kiểm tra khoảng cách từ hai đầu mút A và B đến tâm K :

$KA = \sqrt{137} > 2$ và $KB = 2\sqrt{2} > 2$

Do cả hai điểm A, B đều nằm ngoài mặt cầu và hình chiếu H nằm ngoài đoạn AB mà H nằm trong hình cầu và A, B cùng phía đối với H nên, toàn bộ đoạn thẳng hành trình AB nằm hoàn toàn phía ngoài khu vực hình cầu (S) .

PHẦN III. Câu trắc nghiệm trả lời ngắn.

Câu 1. Một nhà kho có dạng hình lăng trụ ngũ giác đứng với các kích thước bên trong như hình vẽ. Thể tích phần không gian bên trong nhà kho là bao nhiêu mét khối?



Đáp số: $728m^3$

Câu 2. Hai kỳ thủ có trình độ ngang nhau bước vào trận chung kết của một giải cờ tướng. Người giành chức vô địch là người đầu tiên thắng được 5 ván. Tại thời điểm người thứ nhất đã thắng 3 ván và người thứ hai thắng 2 ván, xác suất để người thứ nhất giành chiến thắng chung cuộc là $P = \frac{a}{b}$ ($a, b \in \mathbb{N}^*$ và a, b nguyên tố cùng nhau). Tính $6a + 8b + 1$.

Lời giải

Gọi A là biến cố: “Người thứ nhất giành chiến thắng chung cuộc”

$\Rightarrow \bar{A}$ là biến cố: “Người thứ hai giành chiến thắng chung cuộc”

Do hai người trình độ ngang nhau nên xác suất thắng mỗi ván là $\frac{1}{2}$ và các ván thi đấu độc lập.

Hai người cần chơi tối đa 9 ván cờ (không tính các ván hoà). Do đã chơi được 5 ván và người thứ nhất đã thắng 3 ván, người thứ hai thắng 2 ván nên người thứ hai thắng chung cuộc trong hai trường hợp sau:

TH 1: Người thứ hai thắng liên tiếp 3 ván tiếp theo.

$$\text{Ta có } P_1 = \left(\frac{1}{2}\right)^3 = \frac{1}{8}.$$

TH 2: Người thứ hai thắng 3 ván trong vòng 4 ván tiếp theo. Nghĩa là trong 3 ván đầu, người thứ hai thắng 2 ván và người thứ nhất thắng 1 ván, sau đó ván thứ 4 người thứ hai phải thắng.

$$\Rightarrow P_2 = C_3^2 \cdot \left(\frac{1}{2}\right)^2 \cdot \left(\frac{1}{2}\right)^1 \cdot \frac{1}{2} = \frac{3}{16}.$$

$$\text{Xác suất để người thứ hai thắng chung cuộc là: } P(\bar{A}) = \frac{1}{8} + \frac{3}{16} = \frac{5}{16}.$$

$$\text{Vậy xác suất để người thứ nhất thắng chung cuộc là: } P(A) = 1 - P(\bar{A}) = 1 - \frac{5}{16} = \frac{11}{16}.$$

$$\Rightarrow 6a + 8b + 1 = 6 \cdot 11 + 8 \cdot 16 + 1 = 195. \text{ (Kết quả là ngày tổ chức thi thử cũng là ngày sinh nhật Bác Hồ)}$$

Câu 3. Nhóm của bạn Lan dự định làm các bó hoa bằng thủ công với nguyên liệu là kẽm nhưng để bán góp tiền ủng hộ các em nhỏ mồ côi nhân dịp ngày Quốc tế thiếu nhi sắp tới. Biết rằng cần 2 giờ để làm một bó hoa nhỏ có giá 60 nghìn đồng và 3 giờ để làm một bó hoa lớn có giá 100 nghìn đồng. Nhóm của Lan chỉ có thể sắp xếp tối đa 36 giờ để làm và yêu cầu nhóm phải làm được ít nhất 15 bó hoa. Hãy cho biết nhóm bạn Lan có thể thu được số tiền lớn nhất là bao nhiêu nghìn đồng?

Lời giải

Gọi x là số bó hoa nhỏ làm được và y là số bó hoa lớn làm được ($x, y \in \mathbb{N}$).

Từ giả thiết ta có:

$$\text{Nhóm của Lan chỉ có thể sắp xếp tối đa 36 giờ: } 2x + 3y \leq 36$$

$$\text{Nhóm của Lan đặt ra yêu cầu là phải làm ít nhất 15 bó hoa: } x + y \geq 15.$$

$$\text{Cần tìm giá trị lớn nhất của số tiền thu được tương ứng với hàm } F(x, y) = 60x + 100y.$$

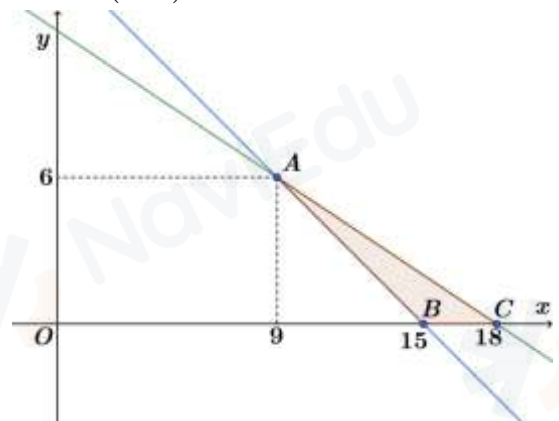
Biểu diễn miền nghiệm của hệ bất phương trình:

$$\begin{cases} 2x + 3y \leq 36 \\ x + y \geq 15 \\ x, y \geq 0 \end{cases}$$

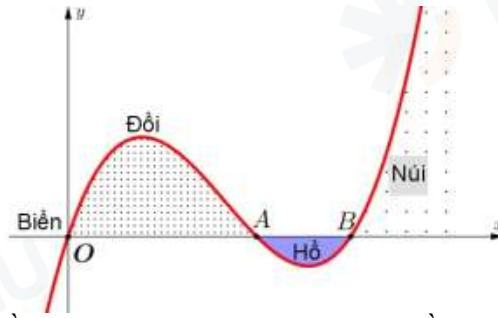
Miền nghiệm của hệ bất phương trình là tam giác ABC với $A(9; 6)$, $B(15; 0)$, $C(18; 0)$.

$$\text{Xét } F(9; 6) = 1140, F(15; 0) = 900, F(18; 0) = 1080.$$

Vậy số tiền lớn nhất thu được ứng làm 9 bó hoa nhỏ, 6 bó hoa to là 1140 nghìn đồng.



Câu 4. Lát cắt ngang của một vùng đất ven biển được mô hình hoá thành một hàm số bậc ba $y = f(x)$ có đồ thị như hình vẽ (đơn vị độ dài trên các trục là km).



Biết khoảng cách hai bên chân đồi $OA = 2$ km, độ cao của ngọn đồi là 528m và độ rộng của hồ $AB = 1$ km. Tìm độ sâu của hồ tại vị trí sâu nhất theo đơn vị mét (làm tròn đến hàng đơn vị).

Lời giải

Theo đề bài ta có: $OA = 2$ km, $OB = 3$ km và $528 \text{ m} = 0,528 \text{ km}$.

Đồ thị hàm số $y = f(x)$ đi qua các điểm $O(0; 0)$, $A(2; 0)$, $B(3; 0)$ suy ra

$$y = f(x) = ax(x-2)(x-3) = a(x^3 - 5x^2 + 6x) \text{ với } a > 0.$$

$$\text{Ta có: } y' = a(3x^2 - 10x + 6), \quad y' = 0 \Leftrightarrow x = \frac{5 + \sqrt{7}}{3}; \quad x = \frac{5 - \sqrt{7}}{3}.$$

Từ độ cao của đồi ta có tại vị trí điểm cực đại $x_{CD} = \frac{5 - \sqrt{7}}{3}$, $y_{CD} = 0,528$ suy ra

$$a = \frac{0,528}{\left(\frac{5 - \sqrt{7}}{3}\right)^3 - 5 \cdot \left(\frac{5 - \sqrt{7}}{3}\right)^2 + 6 \cdot \left(\frac{5 - \sqrt{7}}{3}\right)} \approx 0,25. \Rightarrow y \approx 0,25(x^3 - 5x^2 + 6x)$$

Điểm sâu nhất của hồ ứng với vị trí của điểm cực tiểu $x_{CT} = \frac{5 + \sqrt{7}}{3}$

$$\Rightarrow y_{CT} \approx 0,25 \left[\left(\frac{5 + \sqrt{7}}{3}\right)^3 - 5 \cdot \left(\frac{5 + \sqrt{7}}{3}\right)^2 + 6 \cdot \left(\frac{5 + \sqrt{7}}{3}\right) \right] \approx -0,158$$

Vậy độ sâu của hồ tại điểm sâu nhất của hồ xấp xỉ $0,158 \text{ km} = 158 \text{ m}$.

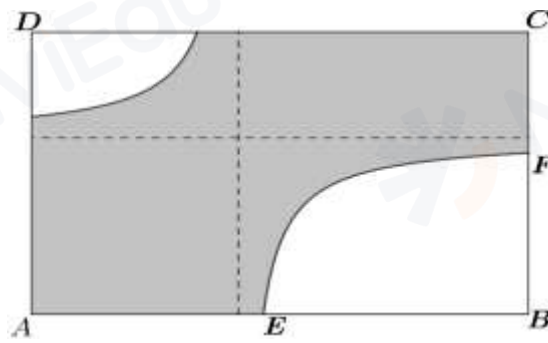
Câu 5. Một công ty đang thiết kế một bảng quảng cáo hình chữ nhật $ABCD$ có kích thước $AB = 12 \text{ m}$ và $AD = 8 \text{ m}$. Phần trung tâm của bảng sẽ được in nội dung quảng cáo, được mô tả là phần tô đậm (xem

hình minh họa). Hai đường cong trong hình là một phần của đồ thị hàm số có dạng $y = \frac{ax+b}{cx+d}$, đường

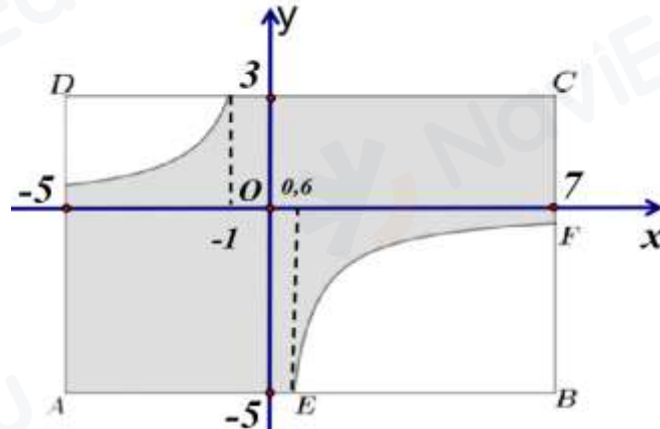
tiệm cận đứng và tiệm cận ngang của đồ thị hàm số này đều cách điểm A một khoảng bằng 5 m . Đồ thị

giao với cạnh AB tại điểm E thỏa mãn $\frac{AE}{AB} = \frac{7}{15}$. Diện tích phần in nội dung quảng cáo là bao nhiêu

mét vuông (làm tròn kết quả đến hàng phần mười)?



Lời giải



Chọn hệ trục tọa độ Oxy trùng với hai tiệm cận như hình vẽ

Suy ra $A(-5; -5); B(7; -5); C(7; 3)$.

Tiệm cận đứng $x = \frac{-d}{c} = 0 \Rightarrow d = 0$

Tiệm cận ngang $y = \frac{a}{c} = 0 \Rightarrow a = 0 \Rightarrow y = \frac{b}{cx}$ (C).

Ta có: $\frac{AE}{AB} = \frac{7}{15} \Rightarrow AE = \frac{7}{15} \cdot AB = \frac{28}{5} \Rightarrow x_E = \frac{28}{5} - 5 = \frac{3}{5} \Rightarrow E\left(\frac{3}{5}; -5\right)$.

$E\left(\frac{3}{5}; -5\right) \in (C) \Rightarrow b = -3c$. Khi đó (C): $y = \frac{-3}{x}$.

Gọi K là giao điểm của đồ thị (C) với đường thẳng $y = 3 \Rightarrow K(-1; 3)$.

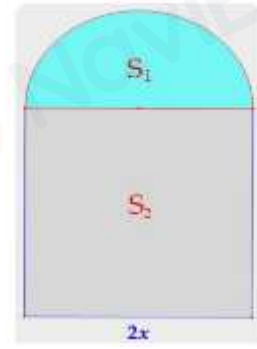
Từ hình vẽ ta có $S_1 = \int_{-5}^{-1} \left(3 + \frac{3}{x}\right) dx = (3x + 3\ln|x|) \Big|_{-5}^{-1} = 12 - 3\ln 5$.

$S_2 = \int_{0,6}^7 \left(\frac{-3}{x} + 5\right) dx = (-3\ln|x| + 5x) \Big|_{0,6}^7 = 32 + 3\ln \frac{3}{35}$.

Diện tích phần in nội dung quảng cáo là:

$S = S_{ABCD} - S_1 - S_2 = 96 - 12 + 3\ln 5 - 32 - 3\ln \frac{3}{35} = 52 + 3\ln \frac{175}{3} \approx 64,2 (m^2)$.

Câu 6. Bác An cần làm cửa sổ cho ngôi nhà mới, cửa sổ có hình dạng phía trên là hình bán nguyệt, phía dưới là hình chữ nhật, có chu vi là 6m (6m chính là chu vi hình bán nguyệt cộng với chu vi hình chữ nhật trừ đi độ dài cạnh hình chữ nhật là dây cung của hình bán nguyệt, xem hình minh họa). Gọi x là bán kính của hình bán nguyệt. Để diện tích cửa sổ không nhỏ hơn $1,5\text{ m}^2$ thì $x \in [x_1; x_2]$. Tính $x_1 \cdot x_2$ (làm tròn đến hàng phần trăm).



Lời giải

Gọi x (m) là bán kính của hình bán nguyệt ($x > 0$).

Chiều rộng của hình chữ nhật bằng $2x$.

Gọi h là chiều cao của hình chữ nhật.

Độ dài cung tròn bán nguyệt: πx .

Ba cạnh còn lại của hình chữ nhật: $2h + 2x$.

Ta có phương trình: $\pi x + 2h + 2x = 6 \Rightarrow h = 3 - \frac{\pi + 2}{2}x$.

Tổng diện tích S của cửa sổ là:

$$S = S_1 + S_2 = \frac{1}{2}\pi x^2 + 2xh = \frac{1}{2}\pi x^2 + 2x\left(3 - \frac{\pi + 2}{2}x\right) = -\left(\frac{\pi}{2} + 2\right)x^2 + 6x.$$

Theo đề bài, diện tích không nhỏ hơn $1,5\text{ m}^2$

$$-\left(\frac{\pi}{2} + 2\right)x^2 + 6x \geq 1,5 \Leftrightarrow (\pi + 4)x^2 - 12x + 3 \leq 0.$$

Bất phương trình $(\pi + 4)x^2 - 12x + 3 \leq 0$ với các nghiệm biên là $x_1; x_2$ và $x \in [x_1; x_2]$.

Theo định lý Vi-ét, tích của hai nghiệm của phương trình bậc hai $(\pi + 4)x^2 - 12x + 3 = 0$ là:

$$x_1 \cdot x_2 = \frac{3}{\pi + 4} \approx 0,42.$$

----- Hết -----