

Câu 9. Trong các câu dưới đây, câu nào là mệnh đề?

A. Bạn làm bài chưa?

B. Ôi thời tiết thật đẹp!

C. 2 là số chẵn.

D. $x < -2$.

Câu 10. Cho tập B được biểu diễn trên trục số như sau:



Tập hợp B bằng

A. $(-2; 5)$.

B. $[-2; 5)$.

C. $(-2; 5]$.

D. $[-2; 5]$.

Câu 11. Cho tập $A = \{5; 6; 7; 8; 9\}$. Trong các tập dưới đây tập nào là tập con của tập A ?

A. $\{4; 5; 7\}$.

B. $\{5; 6; 7\}$.

C. $\{4; 5; 6\}$.

D. $\{7; 9; 10\}$.

Câu 12. Cho mệnh đề P : “Tam giác ABC cân tại A ” và mệnh đề Q : “Tam giác ABC có hai góc bằng nhau”. Mệnh đề $P \Rightarrow Q$ là

A. “Nếu tam giác ABC có hai góc bằng nhau thì tam giác ABC cân tại A .”

B. “Tam giác ABC cân tại A khi và chỉ khi tam giác ABC có hai góc bằng nhau.”

C. “Nếu tam giác ABC cân tại A thì tam giác ABC có hai góc bằng nhau.”

D. “Tam giác ABC cân tại A nếu và chỉ nếu tam giác ABC có hai góc bằng nhau.”

PHẦN II. Câu trắc nghiệm đúng sai. Thí sinh trả lời từ câu 1 đến câu 2. Trong mỗi ý a), b), c), d) ở mỗi câu, thí sinh chọn đúng hoặc sai.

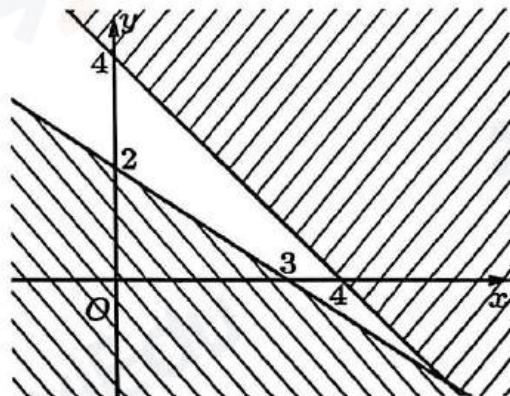
Câu 1. Cho hệ bất phương trình
$$\begin{cases} x + y \leq 4 \\ 2x + 3y \geq 6 \end{cases}$$

a) Một nghiệm của bất phương trình $2x + 3y \geq 6$ là $(-1; 2)$.

b) Hệ bất phương trình đã cho là hệ bất phương trình bậc nhất hai ẩn.

c) Nửa mặt phẳng bờ là đường thẳng $d: x + y = 4$ (kể cả đường thẳng d) chứa điểm $O(0; 0)$ là miền nghiệm của bất phương trình $x + y \leq 4$.

d) Hình vẽ dưới biểu diễn miền nghiệm (miền không bị gạch, có lấy bờ) của hệ bất phương trình đã cho.



Câu 2. Cho tam giác ABC có $BC = 4 \text{ cm}$, $AB = 6 \text{ cm}$, $AC = 8 \text{ cm}$.

a) Diện tích tam giác ABC là $S = 3\sqrt{15} \text{ cm}^2$.

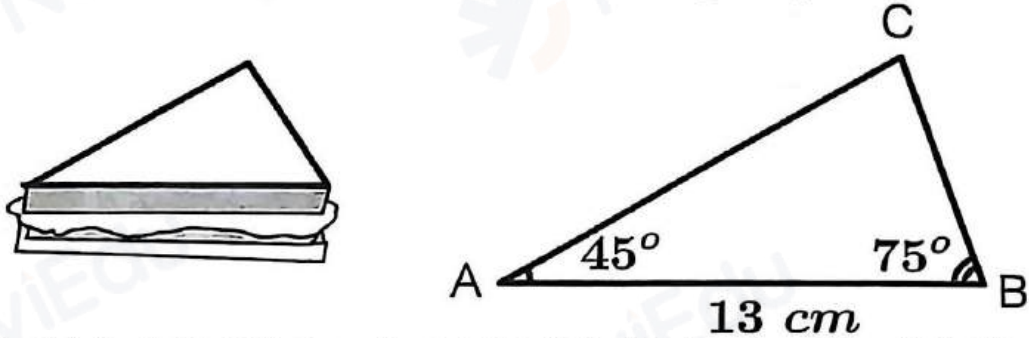
b) Tam giác ABC là tam giác tù.

c) $\cos B = \frac{1}{4}$.

$$d) \frac{4}{\sin A} = \frac{6}{\sin C}$$

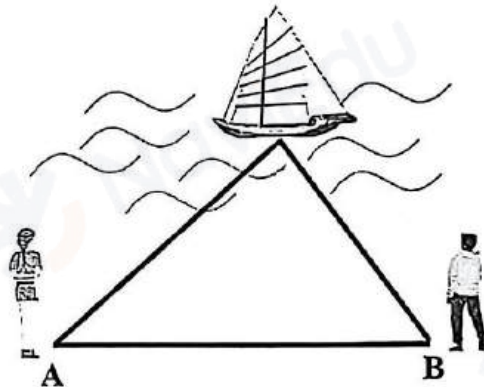
PHẦN III. Câu trắc nghiệm trả lời ngắn. Thí sinh trả lời từ câu 1 đến câu 4. Ở mỗi câu thí sinh điền đáp án của câu đó.

Câu 1. Bề mặt của một miếng bánh mì hình tam giác ABC . Biết $AB = 13 \text{ cm}$, $\widehat{A} = 45^\circ$, $\widehat{B} = 75^\circ$. Hỏi diện tích bề mặt của chiếc bánh mì bằng bao nhiêu cm^2 (làm tròn đến hàng đơn vị)?



Câu 2. Bạn Lan dự định làm hai loại đèn trung thu, toàn bộ số tiền bán được Lan sẽ ủng hộ từ thiện. Cần 2 giờ để làm xong một chiếc lồng đèn hình ngôi sao và bán giá 95 nghìn đồng. Cần 3 giờ để làm một chiếc đèn hình con thỏ và bán giá 105 nghìn đồng. Bạn Lan có 30 giờ để làm hai loại đèn trung thu và bạn muốn làm ít nhất 12 chiếc. Giả sử số đèn trung thu Lan làm được đều bán được hết. Số tiền mà Lan ủng hộ từ thiện lớn nhất là bao nhiêu triệu đồng?

Câu 3. Hai người A và B cùng quan sát một con tàu đang đậu ngoài khơi tại vị trí C . Người A đứng trên bờ biển, người B đứng trên một hòn đảo cách bờ một khoảng $AB = 105 \text{ m}$. Hai người tiến hành đo đạc và thu được kết quả: $\widehat{CAB} = 50^\circ$, $\widehat{CBA} = 60^\circ$. Hỏi con tàu cách người B bao nhiêu mét (làm tròn đến hàng đơn vị)?



Câu 4. Cho hai tập hợp $A = (-\infty; 4)$ và $B = [-1; 9)$. Khi đó tập hợp $A \cap B = [a; b)$. Tính $a + b$.

PHẦN IV. Tự luận. Thí sinh trình bày lời giải từ câu 1 đến câu 5.

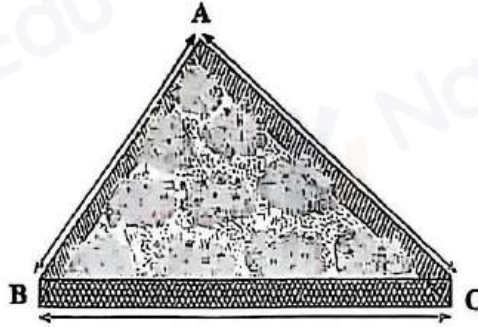
Câu 1. Lớp 10A có 31 học sinh, học sinh nào cũng tham gia ít nhất một trong hai đội bóng đá hoặc bóng chuyền. Số học sinh tham gia đội bóng đá là 19, số học sinh tham gia đội bóng chuyền là 16. Hỏi có bao nhiêu học sinh tham gia đồng thời cả hai đội bóng đá và bóng chuyền?

Câu 2. Cho hai tập hợp $A = \{-1; 0; 1; 2; 3\}$ và $B = \{x \in \mathbb{N} \mid x \leq 5\}$. Biểu diễn tập hợp $A \cup B$ bằng cách liệt kê các phần tử.

Câu 3. Hãy biểu diễn miền nghiệm của hệ bất phương trình
$$\begin{cases} x - 2y \leq 2 \\ x + y \geq 1 \end{cases}$$

Câu 4. Cho góc x thỏa mãn $0^\circ < x < 90^\circ$ và $\sin x = \frac{4}{5}$. Tính $\cos x$.

Câu 5. Gia đình bạn Hoa sở hữu một khu vườn hình tam giác ABC được bao quanh hàng rào. Chiều dài hàng rào $AB = 13\text{ m}$, chiều dài hàng rào $AC = 15\text{ m}$ và $\widehat{BAC} = 60^\circ$.



Tính chiều dài hàng rào BC và diện tích khu vườn nhà bạn Hoa.
(Kết quả làm tròn đến chữ số thứ nhất sau dấu phẩy).

— HẾT —

Học sinh không được sử dụng tài liệu!
Giám thị không giải thích gì thêm!

